



PROGRAMA ANALÍTICO

GEOMETRÍA, VOLUMEN Y DIMENSIÓN

Fecha de elaboración:

05 de Julio de 2013.

Elaboró:

Academia de la materia de Geometría descriptiva

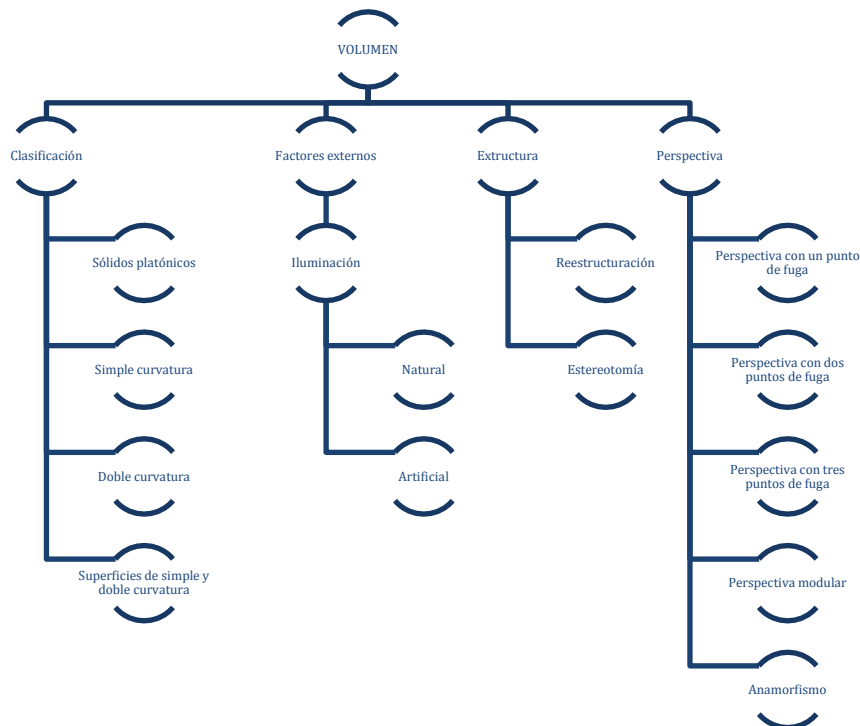
Revisó

Arq. Rosa Ma. Reyes Moreno.

DATOS BÁSICOS

Semestre	Horas de teoría	Horas de práctica	Horas trabajo adicional estudiante	Créditos
II	0	4	0	4

ESQUEMA DE CONTENIDO



OBJETIVOS DEL CURSO



Objetivos generales	Al finalizar el curso el estudiante será capaz de:	
	Aplicar los conocimientos para proponer, desarrollar o modificar un proyecto asociado al desarrollo de actividades del Hábitat.	
Competencia (s) profesionales de la carrera a las que contribuye a desarrollar	Capacidad para reconocer, dimensionar, representar y reestructurar formas y volúmenes dentro del Hábitat, desarrollando sus propias estrategias en la solución de una propuesta.	
	Anticipa y visualiza resultados en el desarrollo y solución de problemas geométricos, ligando este resultado al desarrollo de proyectos formales.	
	Reconoce la afectación de factores externos provenientes del Hábitat, reafirmando esta interrelación de las partes en el todo.	
	Aplicación de diferentes sistemas de representación, decidiendo cual permite expresar con claridad, orden y precisión una idea formal generada dentro del proceso creativo.	
Competencia (s) transversales a las que contribuye a desarrollar	Calidad como forma de vida, reconociendo que debe encontrarse de manera permanente en la realización de cualquier actividad.	
	Conexiones entre conceptos. Desarrollo del conocimiento intuitivo, para reconocer y aplicar en otros contextos.	
	Emplear modelos conceptuales para hacer predicciones y dar explicaciones, valorando la geometría como herramienta expresiva exacta.	
	Meta-cognición. Al plantearse como estrategia reguladora, permite la aplicación directa de los conocimientos. El alumno hace suyo el conocimiento.	
Objetivos específicos	Unidades	Objetivo específico
	1. Elementos complejos	Generar volúmenes geométricos compuestos o complejos y su representación bidimensional.
	2. Factores externos	Analizar el comportamiento del volumen ante factores externos y su representación bidimensional.
	3. Representación Tridimensional	Conocer y aplicar los diferentes métodos geométricos como herramienta para la representación y construcción tridimensional de volúmenes, experimentando con el uso de materiales.



CONTENIDOS Y METODOS POR UNIDADES Y TEMAS

Preguntas de la Unidad 1	¿Qué estructuras volumétricas encontramos en el Hábitat? ¿Cómo se clasifican los volúmenes de acuerdo a sus características?
UNIDAD 1	
23 hs	
Tema: Elementos complejos	
23 hs	
<i>Subtemas</i>	<p>1.1 Volúmenes.</p> <p>1.1.1 Sólidos Platónicos</p> <p>1.1.2 Simple curvatura</p> <p>1.1.3 Doble curvatura</p> <p>1.2 Superficies</p> <p>1.2.1 Simple curvatura</p> <p>1.2.2 Doble curvatura</p>
<i>Lecturas y otros recursos</i>	Ejercicios prácticos de antología digital, lectura sobre estructuras geométricas en la naturaleza.
<i>Métodos de enseñanza</i>	<ul style="list-style-type: none"> Exposición. Presentación de planteamientos teóricos por medios digitales. Mesa redonda. Realizar análisis en forma grupal sobre las estructuras volumétricas en la naturaleza. Debate. Promover la investigación y discusión de ideas en el grupo. Proponer aplicaciones en proyectos. Tutoría. Prácticas para la construcción de volúmenes y su representación.
<ul style="list-style-type: none"> <i>Actividades de aprendizaje</i> 	<ul style="list-style-type: none"> Experimentación. Desarrollo o identificación de modelos volumétricos complejos refiriendo sus características y estructura. Planeación y visualización. Propuestas con diferentes materiales. Síntesis, interpretación y aplicación. Solicitar en forma escrita la justificación de propuestas. Apuntes o portafolio. Registro de métodos explicados en clase.



Preguntas de la Unidad 2	¿Qué factores externos afectan los elementos Hábitat? ¿Cómo podemos reestructurar un volumen para generar una nueva propuesta?
UNIDAD 2	
23 hs	
Tema: Factores externos	
23 hs	
<i>Subtemas</i>	2.1 Iluminación 2.1.1 Iluminación natural 2.1.2 Iluminación artificial 2.2 Estereotomía 2.3 Otras técnicas
<i>Lecturas y otros recursos</i>	Ejercicios prácticos de antología digital, material audiovisual y multimedia para la explicación de metodologías.
<i>Métodos de enseñanza</i>	<ul style="list-style-type: none"> Exposición. Presentación de planteamientos teóricos por medios digitales. Experimentación. Presentar físicamente la iluminación en volúmenes. Tutoría. Ejercicios prácticos de ejercicios geométricos para obtener la representación de resultados en la simulación de las afectaciones con factores externos.
<i>Actividades de aprendizaje</i>	<ul style="list-style-type: none"> Experimentación. Desarrollo de ejercicios prácticos haciendo propuestas para reestructurar volúmenes complejos. Práctica. Presentar ejercicios sobre iluminación para la asimilación de su metodología. Síntesis, interpretación y aplicación. Solicitar en forma escrita, la descripción del trabajo realizado y posibles aplicaciones en proyectos.
Preguntas de la Unidad 3	¿Cómo observamos la realidad y la representamos? ¿Cómo representamos un objeto en la realidad para prever su impacto en el Hábitat?
UNIDAD 3	
22 hs	
Tema: Representación Tridimensional	
22 hs	



<i>Subtemas</i>	<p>3.1 Perspectivas</p> <p>3.1.1 Perspectiva con un punto de fuga</p> <p>3.1.2 Perspectiva con dos puntos de fuga</p> <p>3.1.3 Perspectiva con tres puntos de fuga</p> <p>3.1.4 Perspectiva modular</p> <p>3.2 Anamorfismo</p> <p>3.3 Otras técnicas</p>
<i>Lecturas y otros recursos</i>	Ejercicios prácticos de antología digital, material audiovisual y multimedia para la explicación de metodologías.
<i>Métodos de enseñanza</i>	<ul style="list-style-type: none"> Exposición. Presentación de planteamientos teóricos por medios digitales. Apreciación. Recorridos a exteriores para comprender y analizar la percepción visual. Tutoría. Ejercicios prácticos para la representación de objetos según las necesidades planteadas.
<i>Actividades de aprendizaje</i>	<ul style="list-style-type: none"> Práctica. Presentar ejercicios sobre perspectiva para la asimilación de su metodología. Síntesis, interpretación y aplicación. Solicitar en forma escrita la descripción del trabajo realizado en la unidad y posibles aplicaciones en proyectos.

ESTRATEGIAS DE ENSEÑANZA Y APRENDIZAJE

Objetivo o intenciones: Dar a conocer la finalidad y alcance, como marco de referencia para contextualizar y dar sentido al aprendizaje.

Representaciones visuales. Para el desarrollo de la codificación visual geométrica.

Solución de problemas. Experimentación, planteamiento de hipótesis y comprobación de resultados.

Mapas y redes conceptuales. Semántica de conceptos, proposiciones y explicaciones, para contextualizar las relaciones entre conceptos.

Portafolio. Identifica el desempeño, genera estructura al ser integrativo, constata el trabajo realizado.

Meta-cognición como estrategia reguladora. Al ser una materia práctica, se busca siempre ligar el conocimiento adquirido a la aplicación práctica en proyectos.

EVALUACIÓN Y ACREDITACIÓN

Elaboración y/o presentación de:	Periodicidad	Abarca	Ponderación
----------------------------------	--------------	--------	-------------



Primer examen parcial	1ª. U	1ª Unidad	<p>20 % Relacionar figuras geométricas, analizando e identificando su afectación.</p> <p>20% Planeación esquemática para la solución.</p> <p>50% Propuesta de solución técnica mediante diferentes procedimientos geométricos.</p> <p>10% Aplicación en su carrera y otras.</p>
Segundo examen parcial	2ª. U	2ª Unidad	<p>20 % Capacidad de comprender y aplicar los factores externos.</p> <p>20% Planeación esquemática para la solución.</p> <p>50% Propuesta de solución técnica mediante diferentes procedimientos geométricos.</p> <p>10% Aplicación en su carrera y otras.</p>
Tercer examen parcial	3ª. U	3ª Unidad	<p>20 % Capacidad de comprender y aplicar la representación tridimensional en sus diferentes procedimientos.</p> <p>20% Planeación esquemática para la solución.</p> <p>50% Propuesta de solución técnica mediante diferentes procedimientos geométricos.</p> <p>10% Aplicación en su carrera y otras.</p>
Examen ordinario		Promedio de las tres unidades	La evaluación ordinaria será el promedio de las tres unidades, la mínima calificación aprobatoria será de 6.0
Examen a título		Unidades 1,2,3	<p>40% Planteamiento de un caso a solucionar, considerando: Capacidad de observación, comprensión, razonamiento, argumentación y demostración.</p> <p>30% Experimentación, manejo de materiales y métodos.</p> <p>30% Justificación escrita y/o presentación de resultados.</p>
Examen de regularización		Unidades 1,2,3	<p>40% Planteamiento de un caso a solucionar, considerando: Capacidad de observación, comprensión, razonamiento, argumentación y demostración.</p> <p>30% Experimentación, manejo de materiales y métodos.</p> <p>30% Justificación escrita y/o presentación de resultados.</p>

BIBLIOGRAFÍA Y RECURSOS INFORMÁTICOS

Textos básicos	<p>Aguillón Robles J., (1998). <i>Apuntes de Geometría Descriptiva.</i> México: Facultad del Hábitat. UASLP.</p> <p>Matus Maldonado G., (2002). <i>Apuntes de Geometría Descriptiva.</i> México:UASLP.</p> <p>Stanley R. C., Phares G. O., Thomas J. C. (1984). <i>Geometría con Aplicaciones y Soluciones de Problemas.</i> E. U. A: Addison-Wesley Iberoamericana.</p>
----------------	---



UASLP
Universidad Autónoma
de San Luis Potosí



Facultad del
Hábitat



diseño industrial



arquitectura



diseño gráfico



diseño urbano
y del paisaje



edificación y
administración
de obras



conservación y
restauración de
bienes culturales
muebles

PLAN DE ESTUDIOS 2013

Textos complementarios	<p>Bonell C. (2000). <i>La Divina Proporción, las Formas Geométricas (2 ed)</i>. Colombia: AlfaOmega, S.A.</p> <p>Peter P. (1978). <i>Structure In Nature Is a Strategy For Design (2 ed)</i>. E. U. A: Murray Printing Company.</p> <p>Sidney R. (1969). <i>Wizard Of The Dome</i>. E. U. A: Editorial Diana, S. A. (traductor Arq. Francisco Galvez Palacio).</p> <p>(1970). <i>La Presentación y Disposición en Conjunto de Temas de Matemáticas, Cuaderno 18, Simetría, y Semejanza</i>. Editorial Trillas S. A.</p> <p>Wiley J. (1991). <i>La presentación y Disposición en Conjunto de la Geometría en Arquitectura</i>. E. U. A: Trans-Editions, Inc.</p>
Sitios de Internet	<p>http://incytde.org/incytde/content/clasificaci-n-de-las-matem-ticas-0</p> <p>http://www.culturageneral.net/matematicas/definicion_geometria.htm</p> <p>http://casanchi.com/mat/03_gfractal01.pdf</p> <p>http://www.onirogenia.com/arte/arte-y-geometria/</p> <p>http://definicion.de/geometria/</p> <p>http://www.departamentodedibujo.es/index.php?option=com_content&view=article&id=74&Itemid=31</p>
Bases de datos	